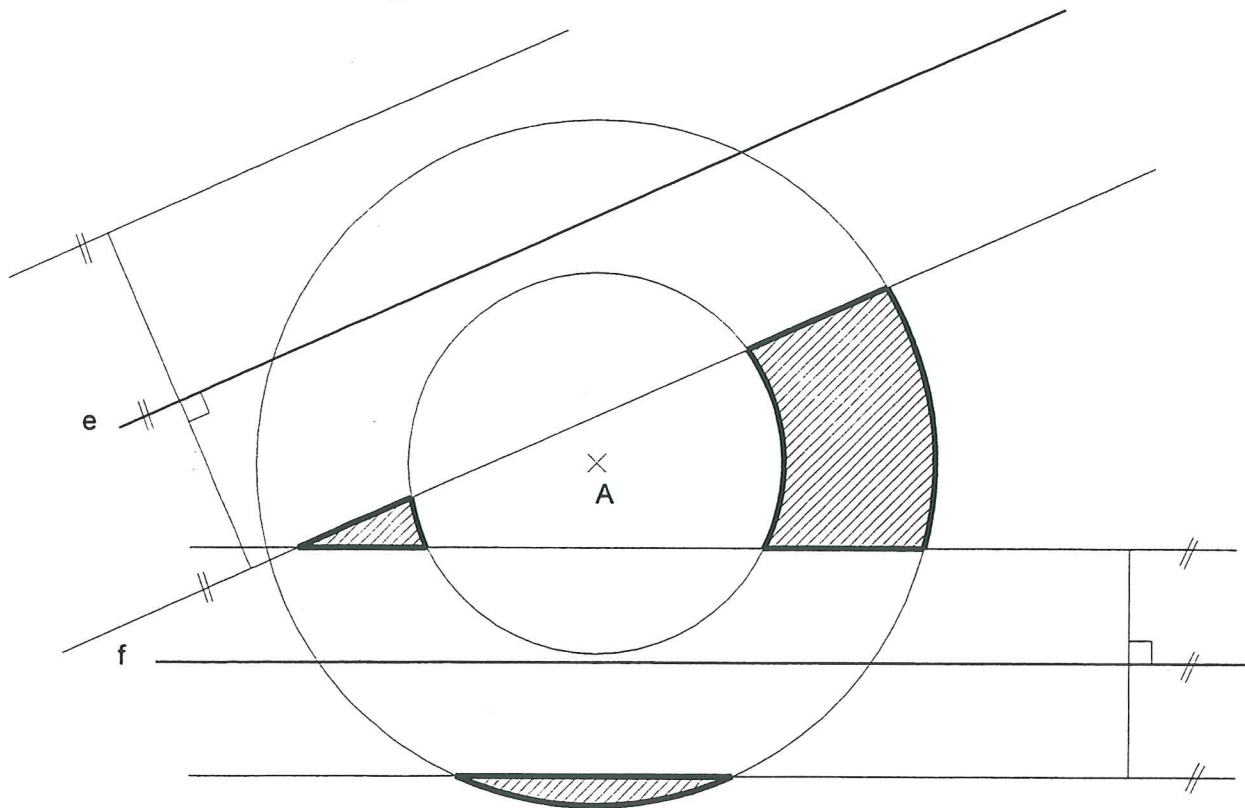


LÖSUNG
 P'vorbereitung 3

13. Schraffiere die Menge aller Punkte, die folgende vier Bedingungen erfüllen:

1. Die Entfernung P zu A beträgt höchstens 4.5 cm.
2. Die Entfernung P zu A beträgt mindestens 2.5 cm.
3. Der Abstand von P zu e beträgt mindestens 2.4 cm.
4. Der Abstand von P zu f beträgt mindestens 1.5 cm.

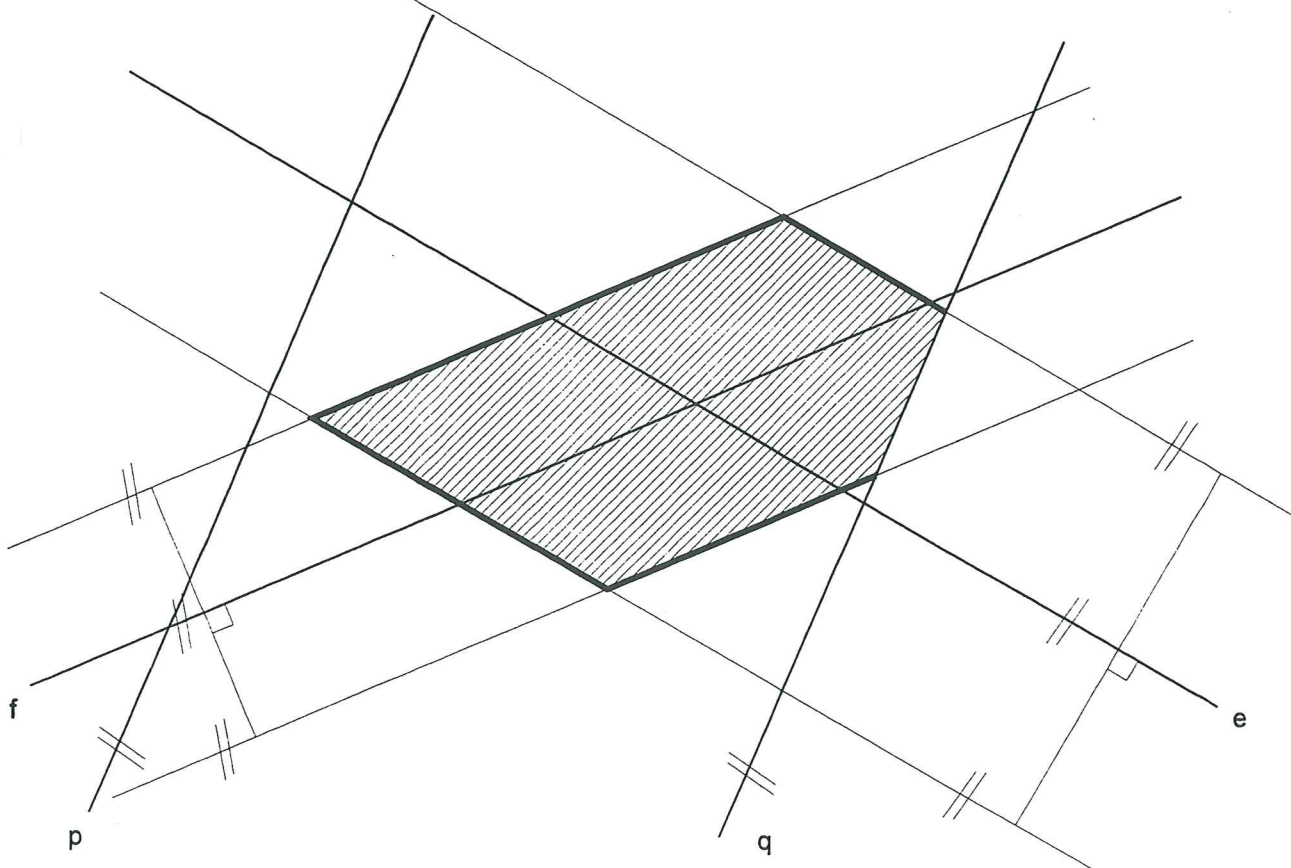


4 g.O.: je 0.5 P / 5 Grenzen: je 0.5 P
 Fläche: 1.5 P

(6)

14. Schraffiere die Menge aller Punkte, die folgende drei Bedingungen erfüllen:

1. Die Punkte P liegen zwischen p und q.
2. Der Abstand von P zu e beträgt höchstens 2.7 cm.
3. Der Abstand von P zu f beträgt höchstens 1.8 cm.



6 g.O.: je 0.5 P / Grenzen: 1.5 P
 3 Flächen: je 0.5 P

(6)