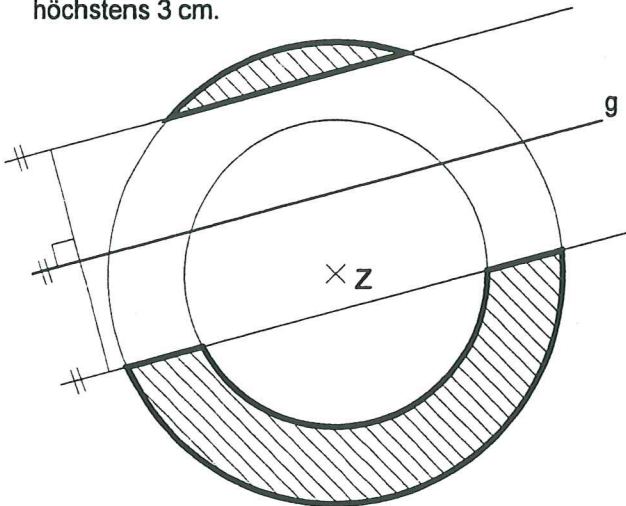


LÖSUNG  
 Vorbereitung 2

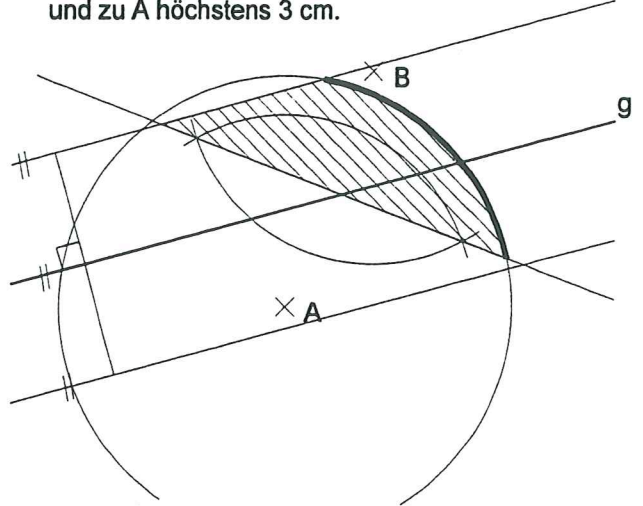
# Übung: Geometrische Örter - 2 Teil

Aufgabe: Schraffiere bei 7 - 12 alle Punkte, die die gegebenen Bedingungen erfüllen.

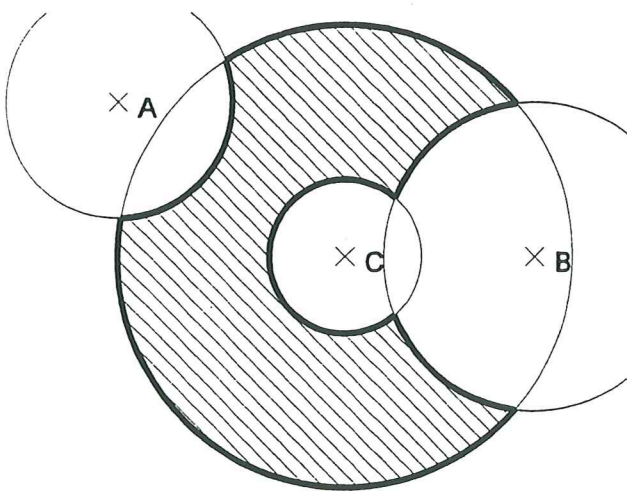
7. Der Abstand zu  $g$  ist mindestens 1.5 cm und die Entfernung zu  $Z$  mindestens 2 cm, höchstens 3 cm.



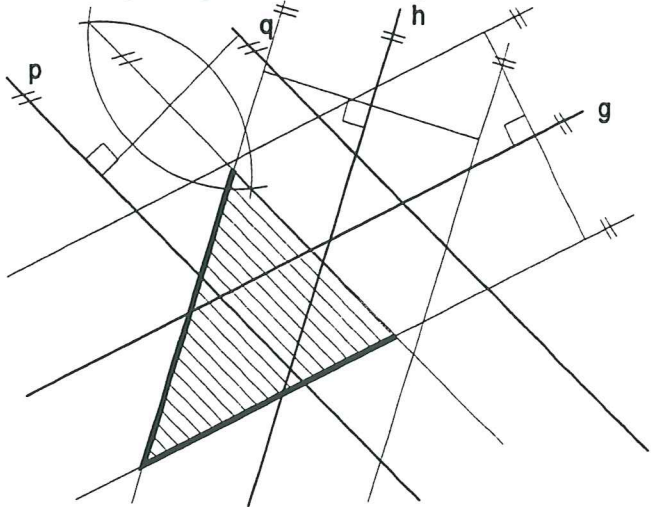
8. Der Abstand zu  $g$  ist kleiner als 1.5 cm, die Entfernung zu  $B$  ist kleiner als zu  $A$  und zu  $A$  höchstens 3 cm.



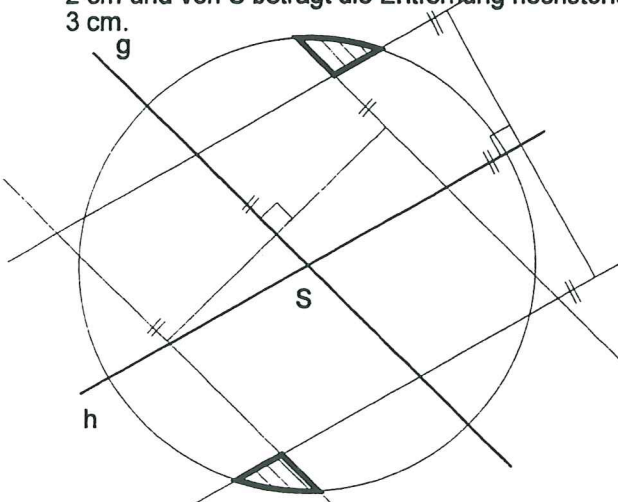
9. Die Entfernung zu  $A$  beträgt mindestens 1.5 cm, zu  $B$  mindestens 2 cm und zu  $C$  mindestens 1 cm, aber höchstens 3 cm.



10. Der Abstand zu  $p$  ist kleiner als zu  $q$  und beträgt von  $g$  und  $h$  höchstens je 1.5 cm.



11. Der Abstand von  $g$  und von  $h$  beträgt mindestens 2 cm und von  $S$  beträgt die Entfernung höchstens 3 cm.



12. Die Entfernung von  $k$  beträgt höchstens 1.3 cm und von  $g$  mindestens 1 cm und von  $h$  mindestens 1.5 cm.

